

Profil teckningar

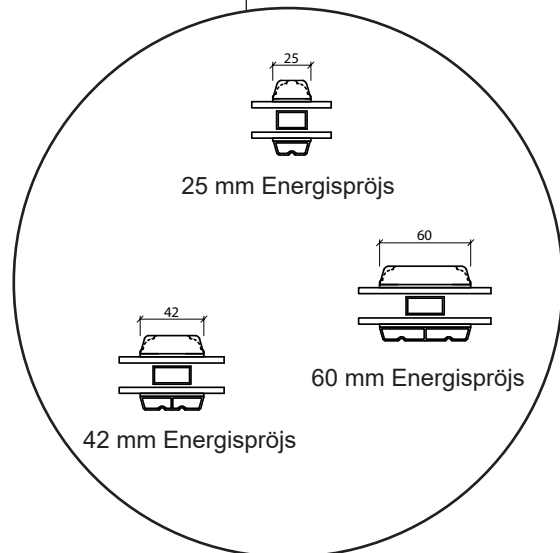
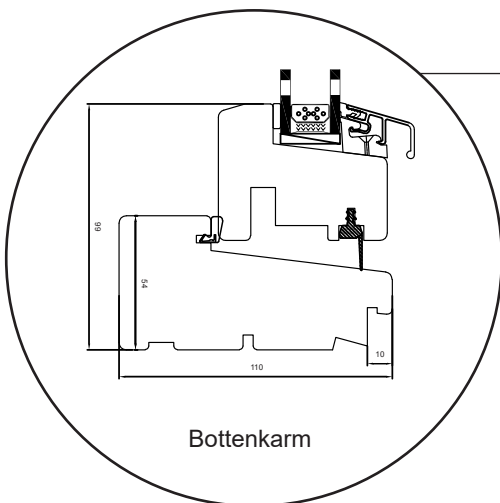
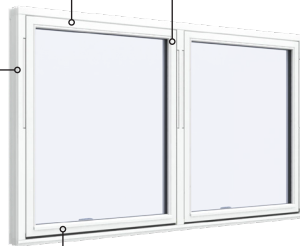
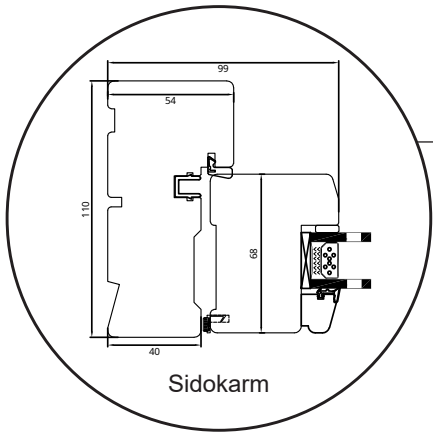
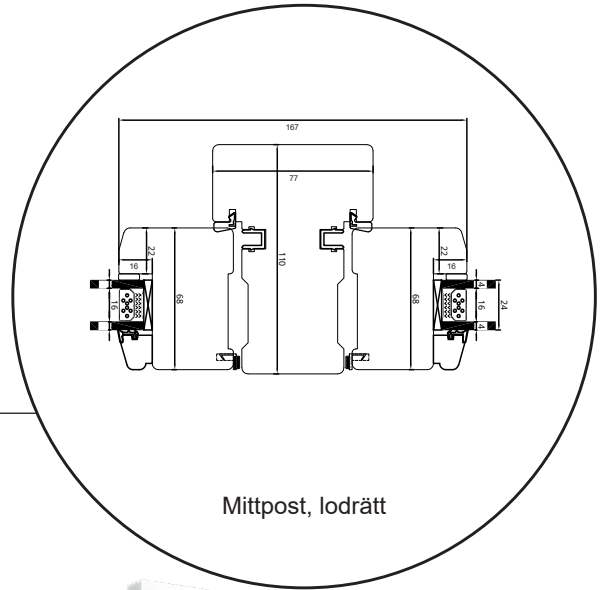
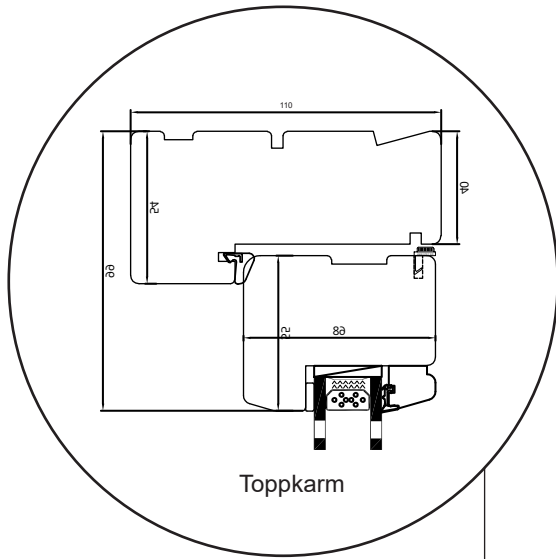
Trä & trä/alu, 2 & 3-glas, 110mm karmdjup

A close-up photograph of a window frame profile, showing the dark frame and the white sill. The image is partially obscured by a teal and yellow diagonal graphic element.

SPARFÖNSTER

Vridfönster

2-glas, 110mm karmdjup, trä



036 293 72 01

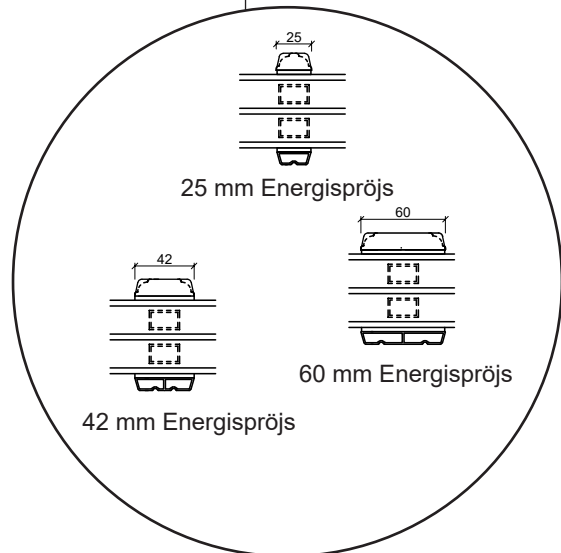
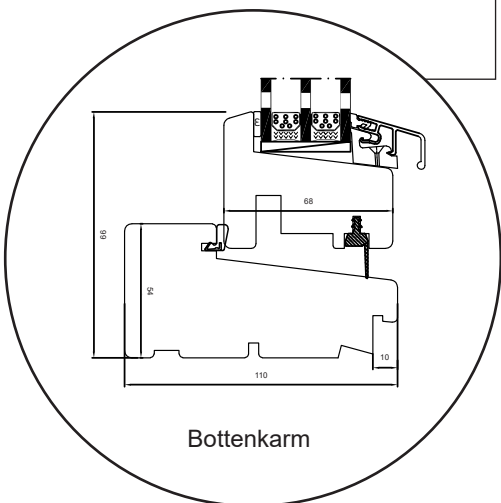
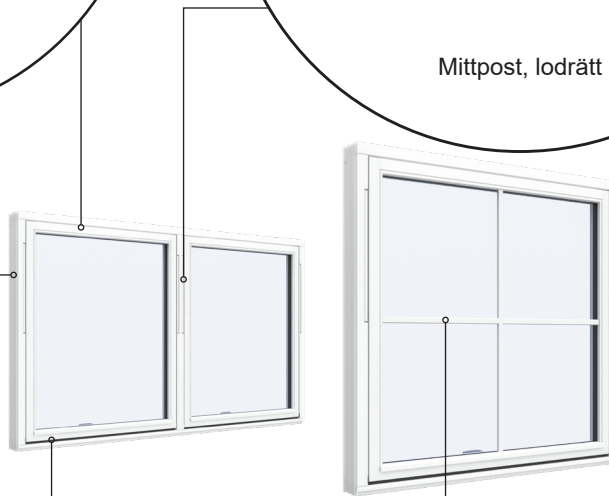
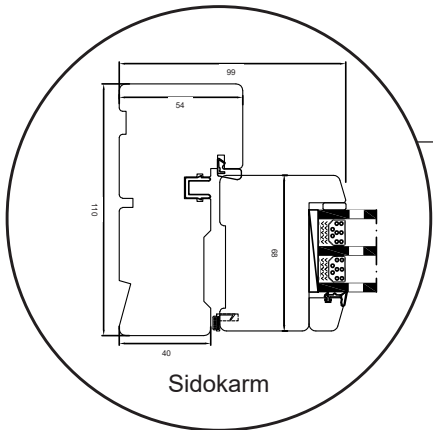
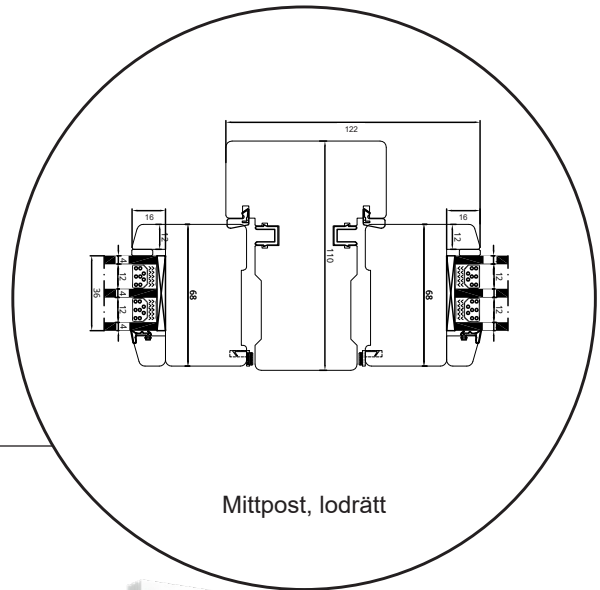
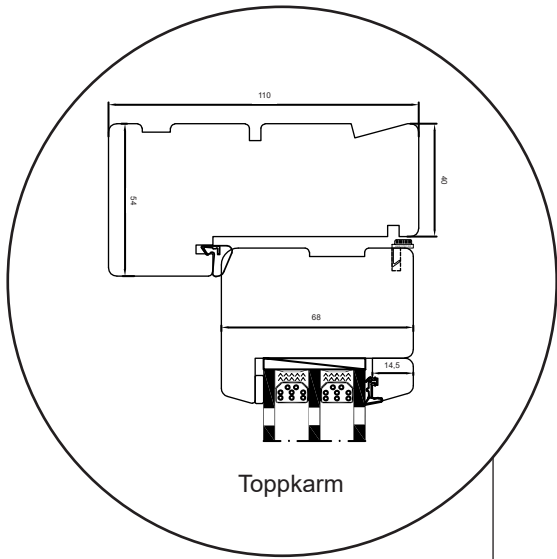


info@sparfonster.se

SPARFÖNSTER

Vridfönster

3-glas, 110mm karmdjup, trä



036 293 72 01

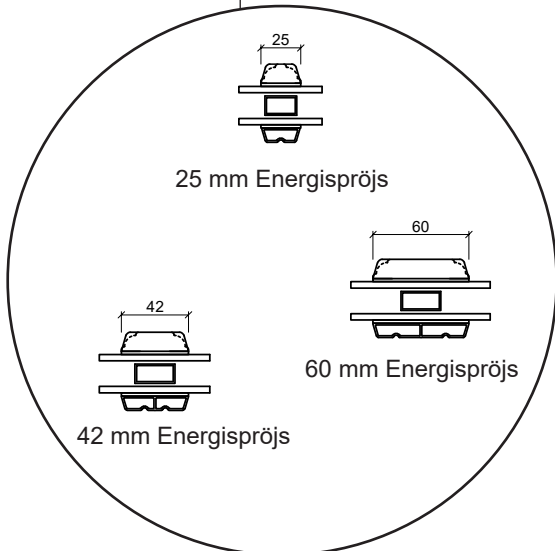
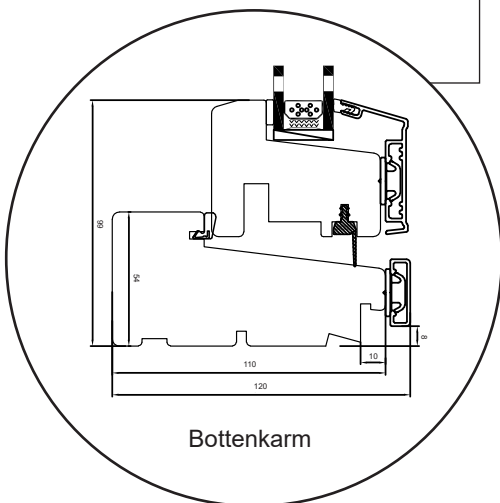
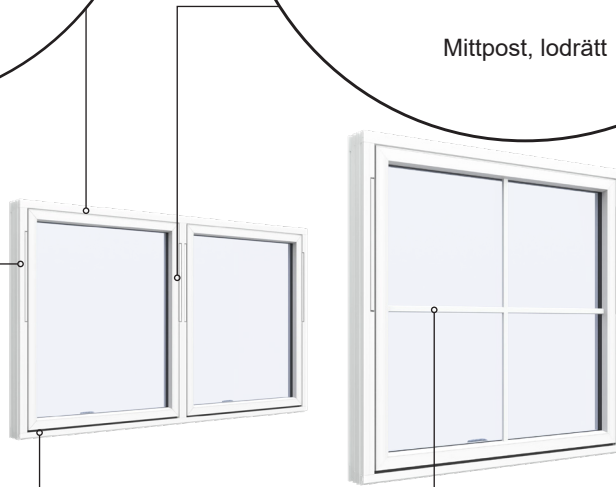
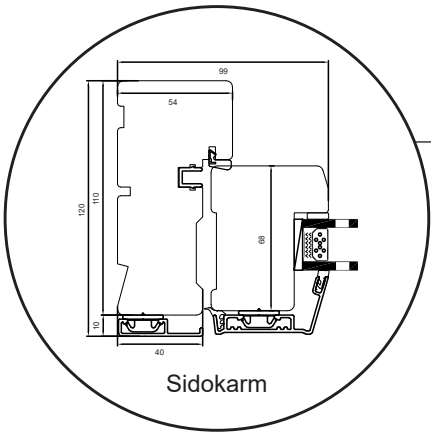
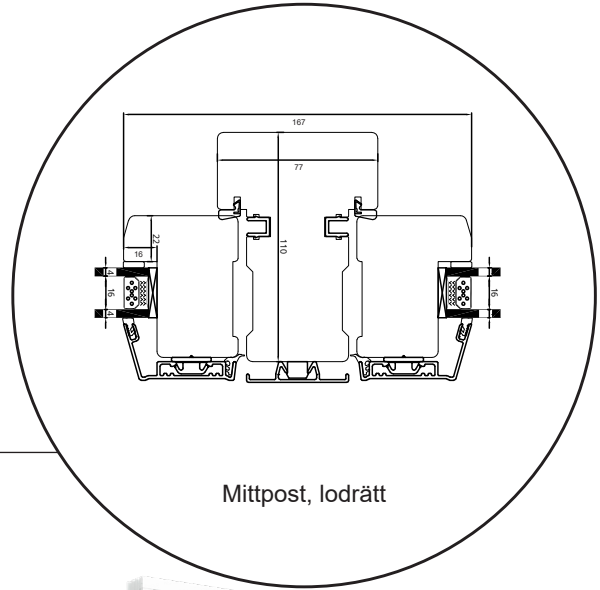
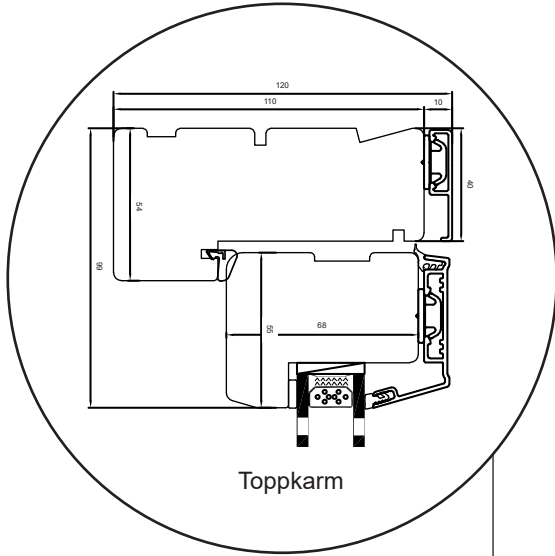


info@sparfonster.se

SPARFÖNSTER

Vridfönster

2-glas, 110mm karmdjup, trä/alu



036 293 72 01

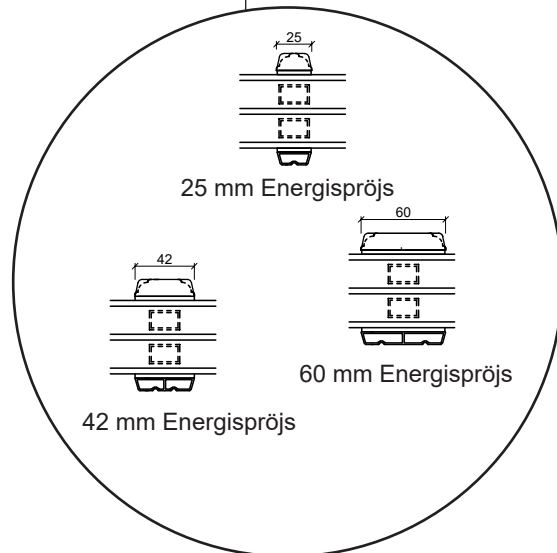
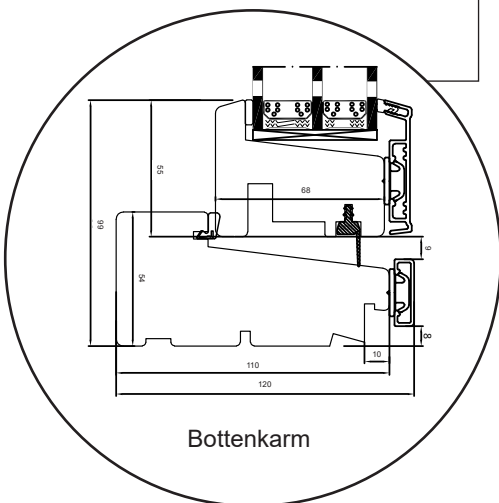
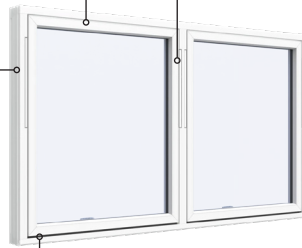
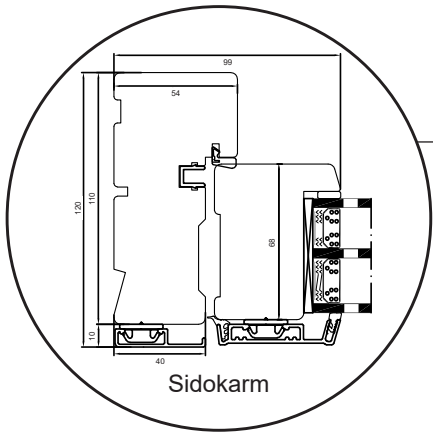
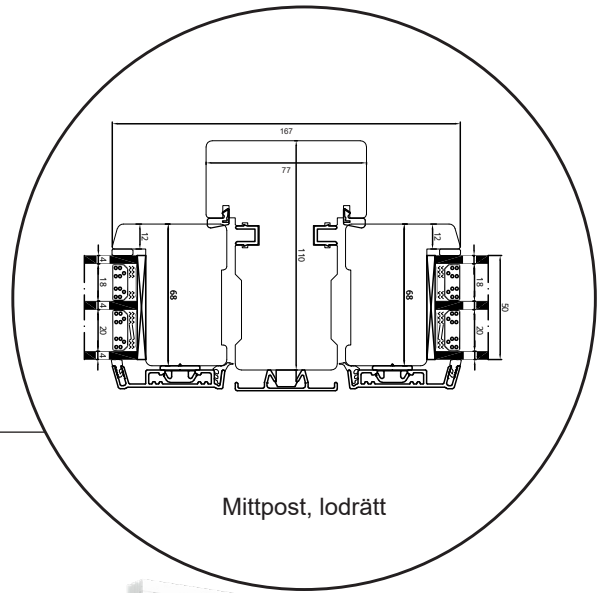
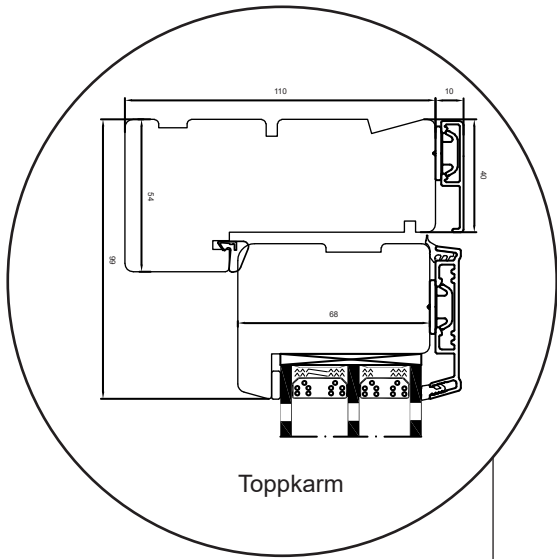


info@sparfonster.se

SPARFÖNSTER

Vridfönster

3-glas, 110mm karmdjup, trä/alu



036 293 72 01



info@sparfonster.se

SPARFÖNSTER