

# Profil teckningar

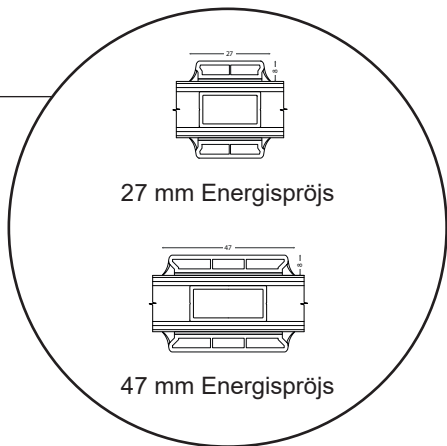
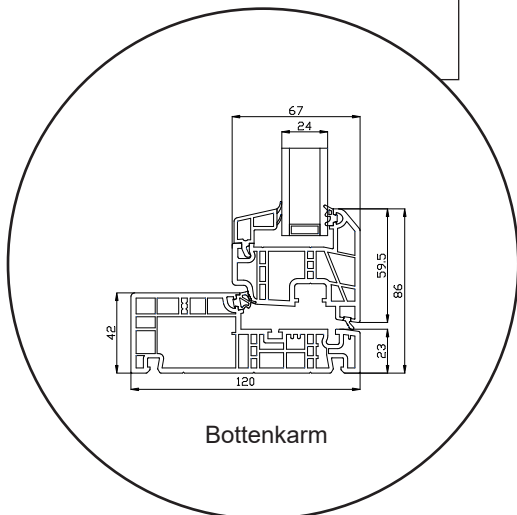
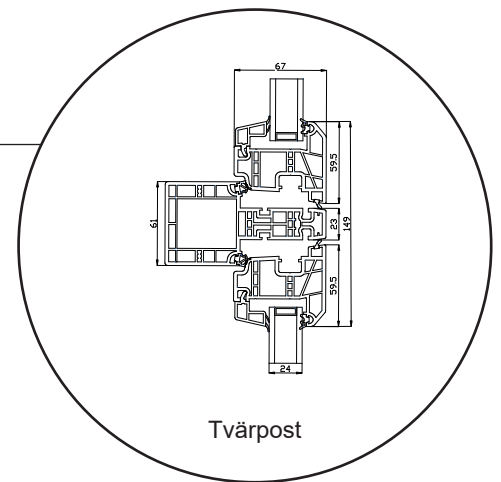
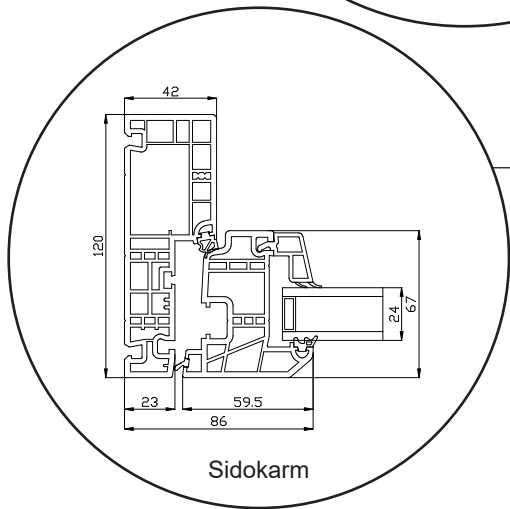
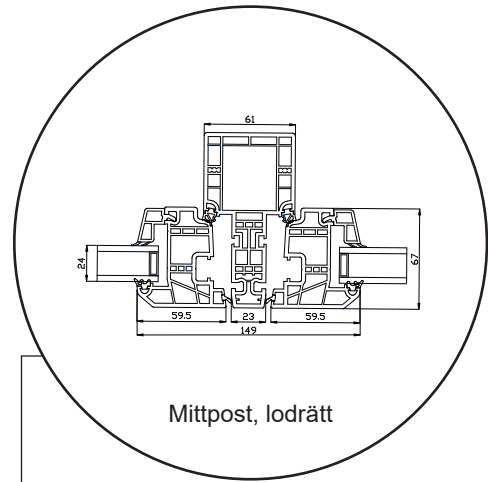
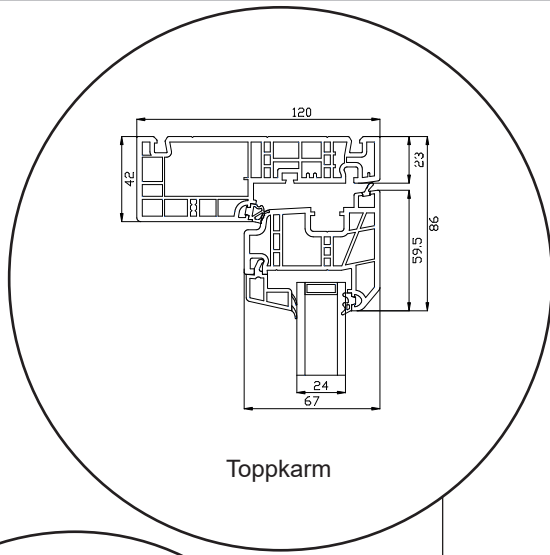
PVC, 2-glas - 120mm karmdjup



**SPARFÖNSTER**

# Fönster

## 2-glas, 120mm karmdjup, PVC



036 293 72 01

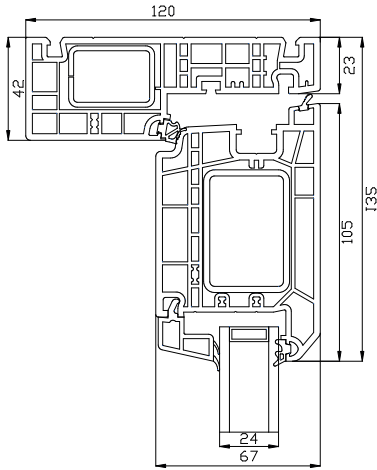


info@sparfonster.se

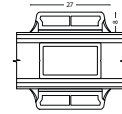
**SPARFÖNSTER**

# Altandörr, utåtgående

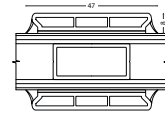
## 2-glas, 120mm karmdjup, PVC



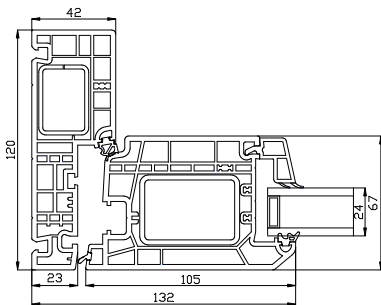
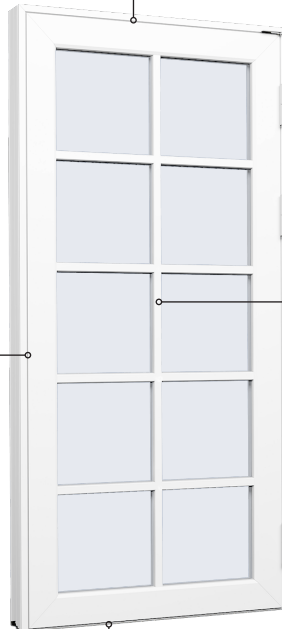
Toppkarm



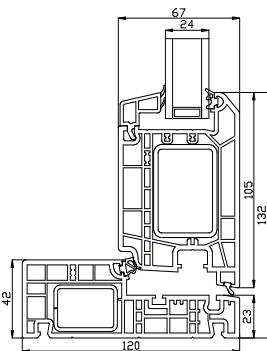
27 mm Energispröjs



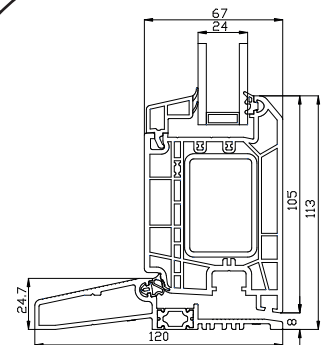
47 mm Energispröjs



Sidokarm



Bottenkarm



Alu tröskel



036 293 72 01

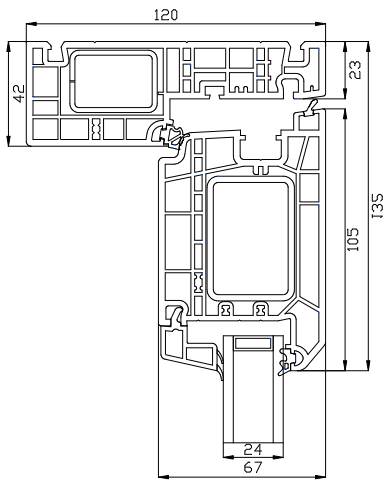


info@sparfonster.se

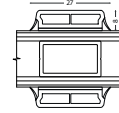
**SPARFÖNSTER**

# Dubbel altandörr

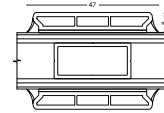
## 2-glas, 120mm karmdjup, PVC



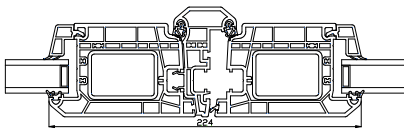
Toppkarm



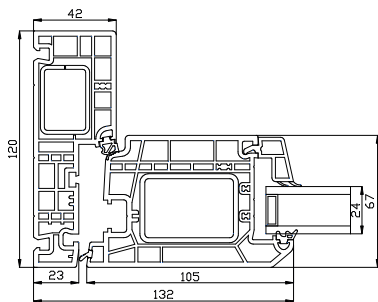
27 mm Energispröjs



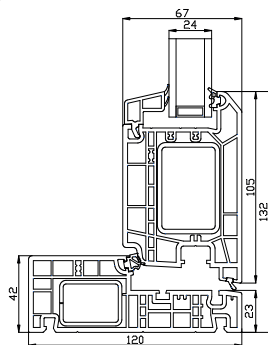
47 mm Energispröjs



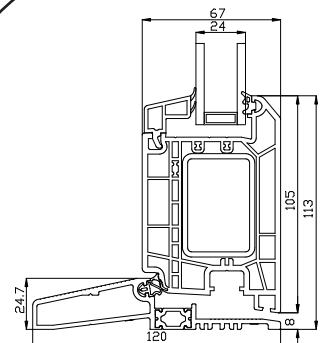
Sammanstängning



Sidokarm



Bottenkarm



Alu tröskel



036 293 72 01

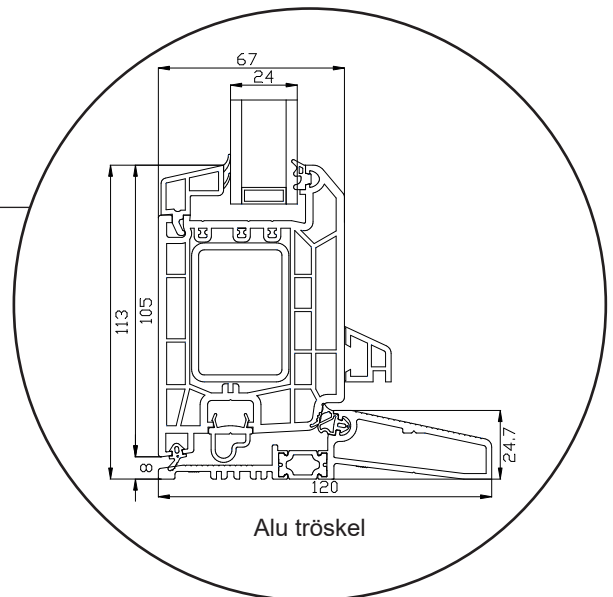
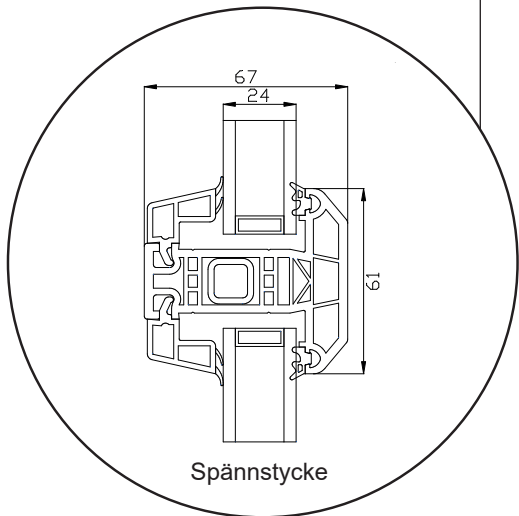
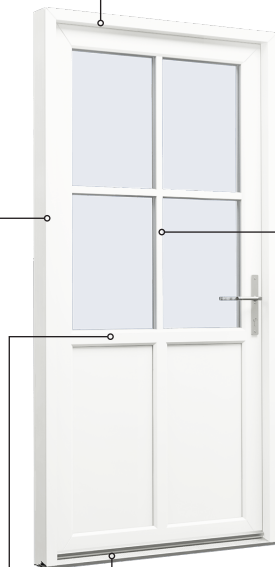
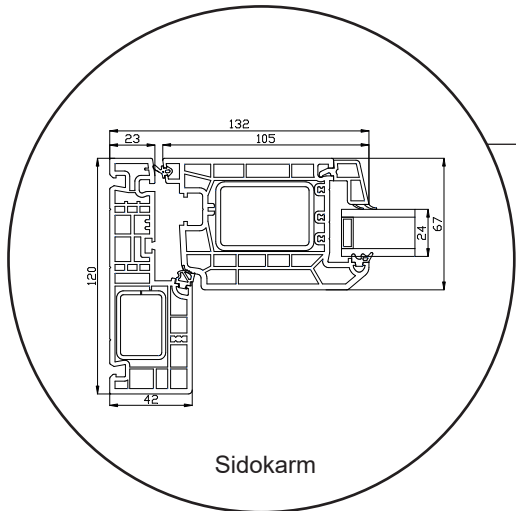
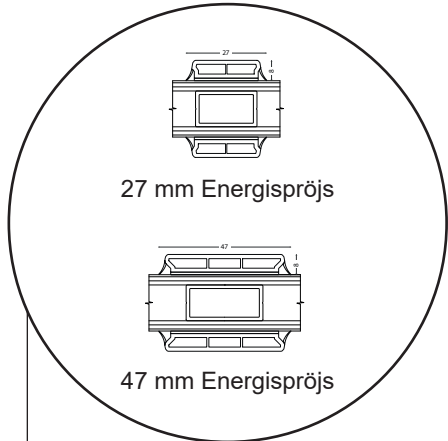
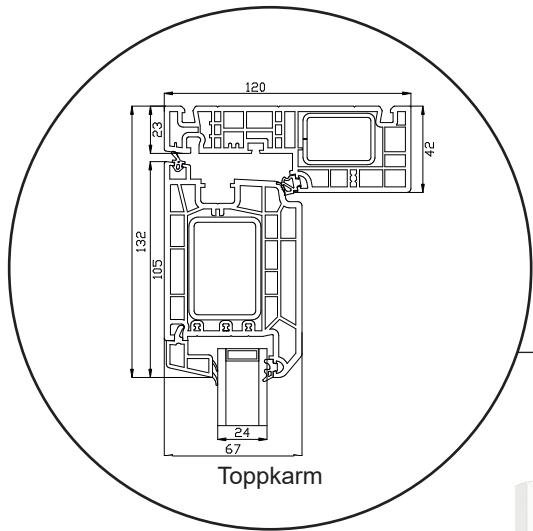


info@sparfonster.se

**SPARFÖNSTER**

# Ytterdörr, inåtgående

## 2-glas, 120mm karmdjup, PVC



036 293 72 01

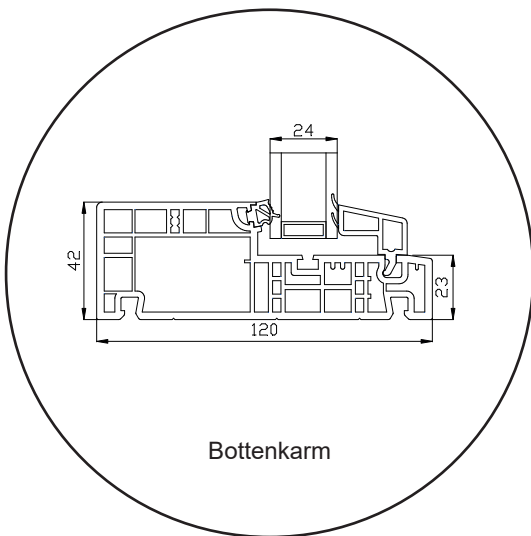
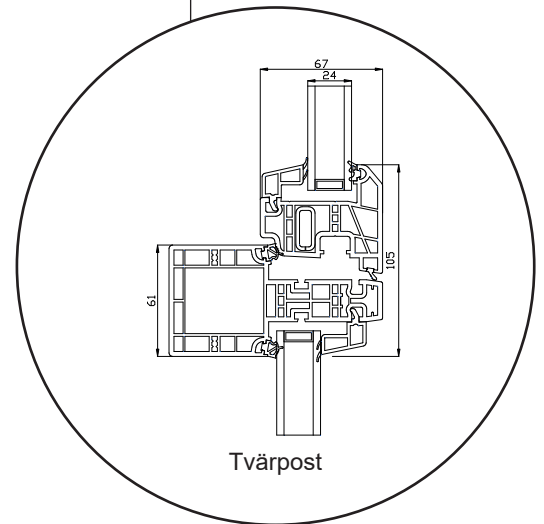
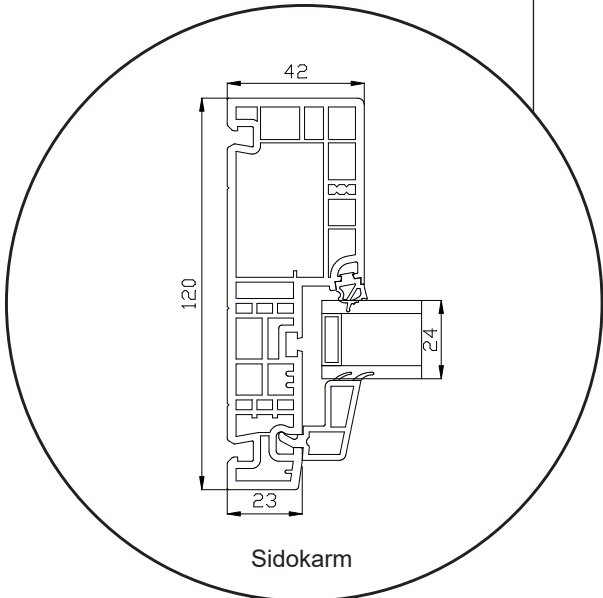
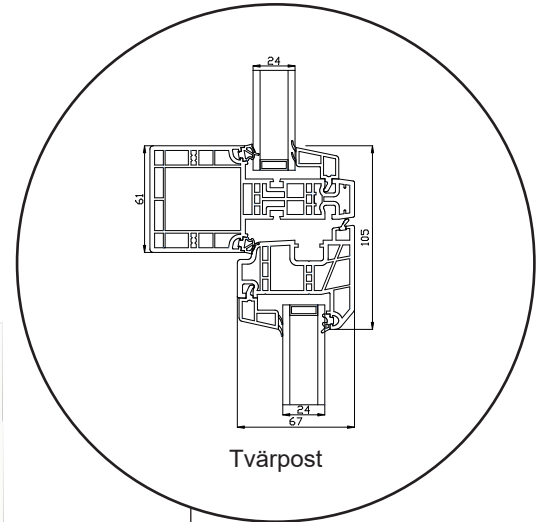
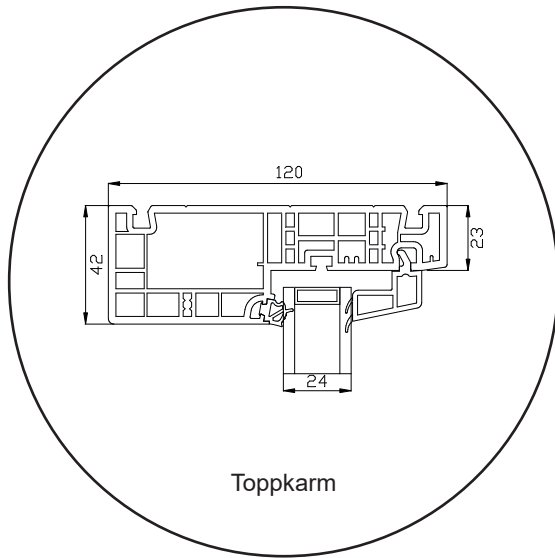


info@sparfonster.se

**SPARFÖNSTER**

# Glasparti

## 2-glas, 120mm karmdjup, PVC



036 293 72 01



info@sparfonster.se

**SPARFÖNSTER**