

# Profil teckningar

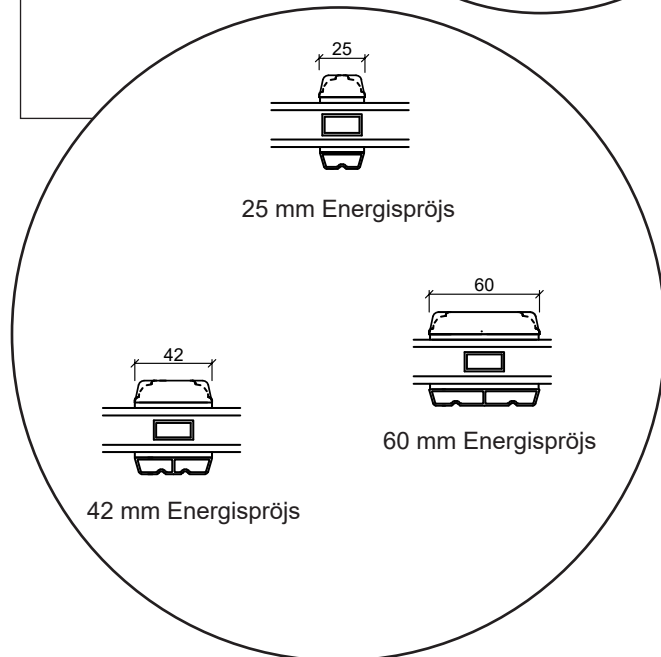
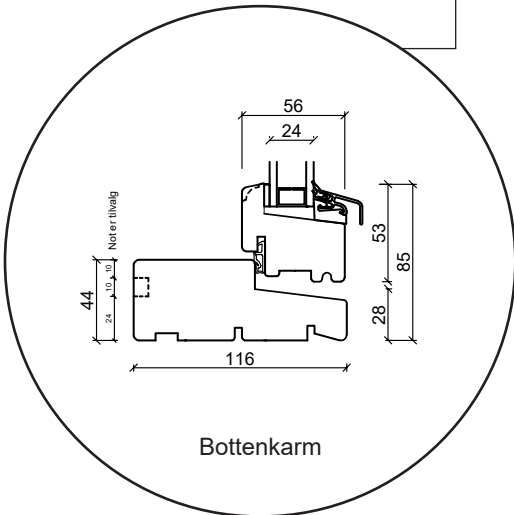
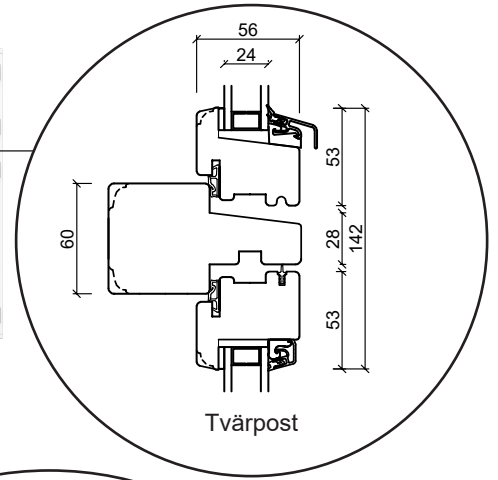
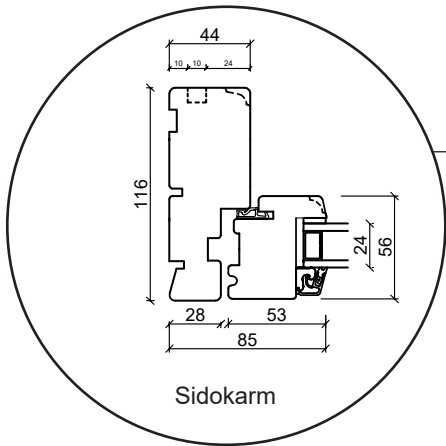
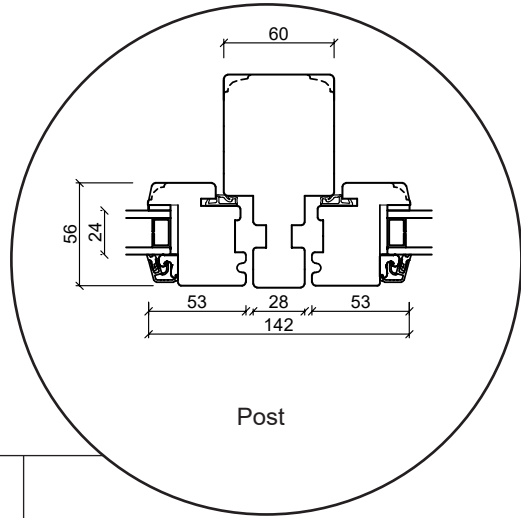
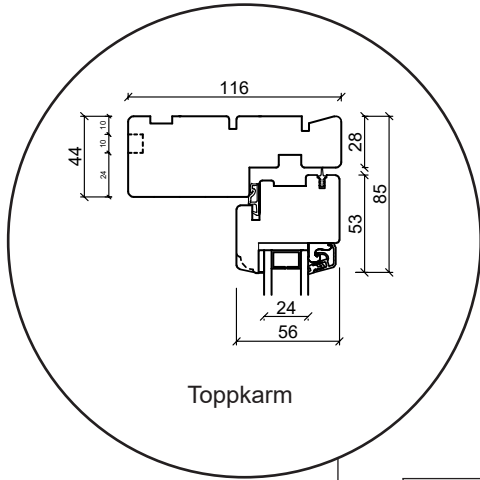
Trä, 2-glas 116 & 110mm, karmdjup, trä



**SPARFÖNSTER**

# Fönster

## 2-glas. 116mm karmdjup, trä



036 293 72 01

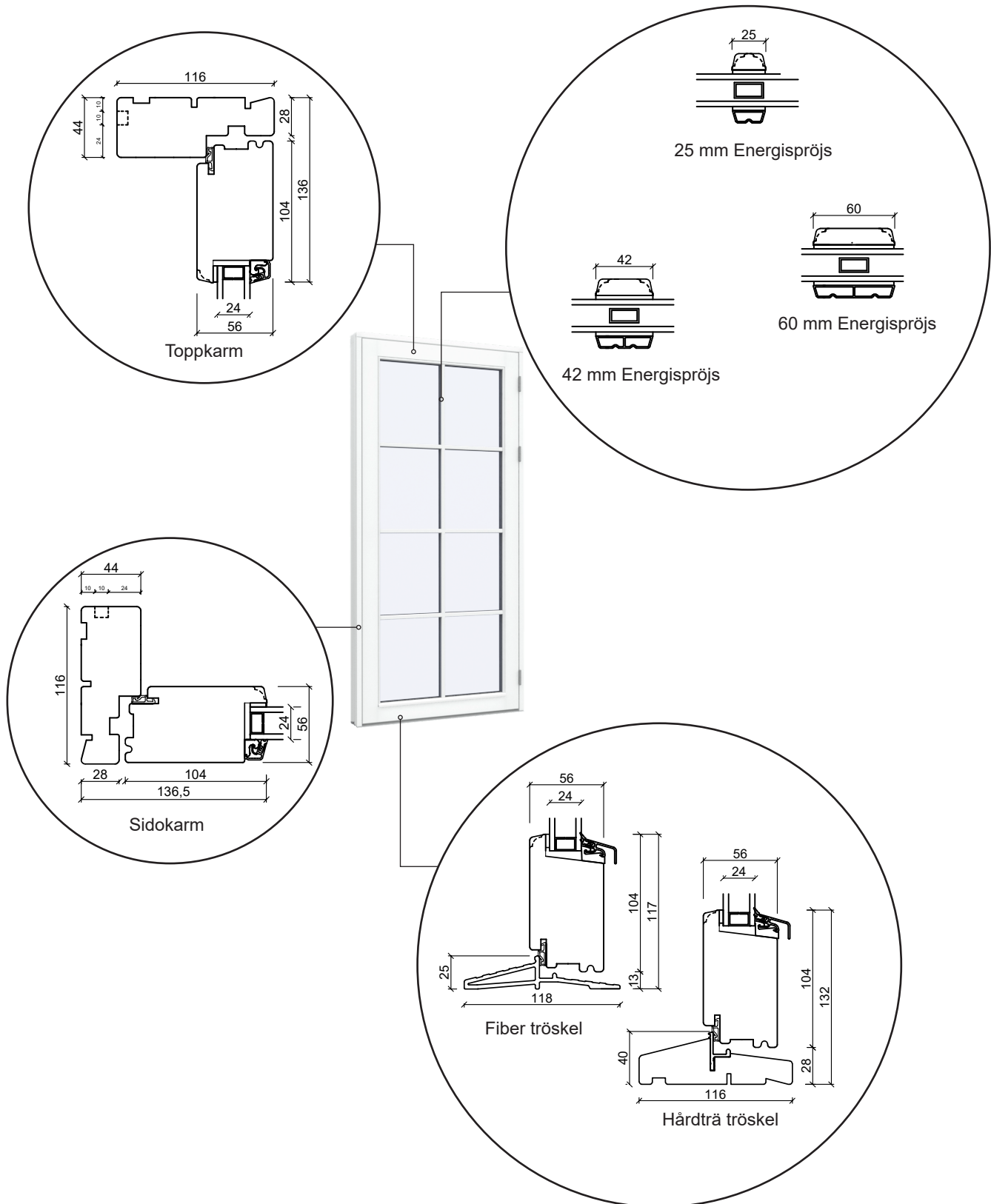


info@sparfonster.se

**SPARFÖNSTER**

# Altandörr, utåtgående

## 2-glas. 116mm karmdjup, trä



036 293 72 01

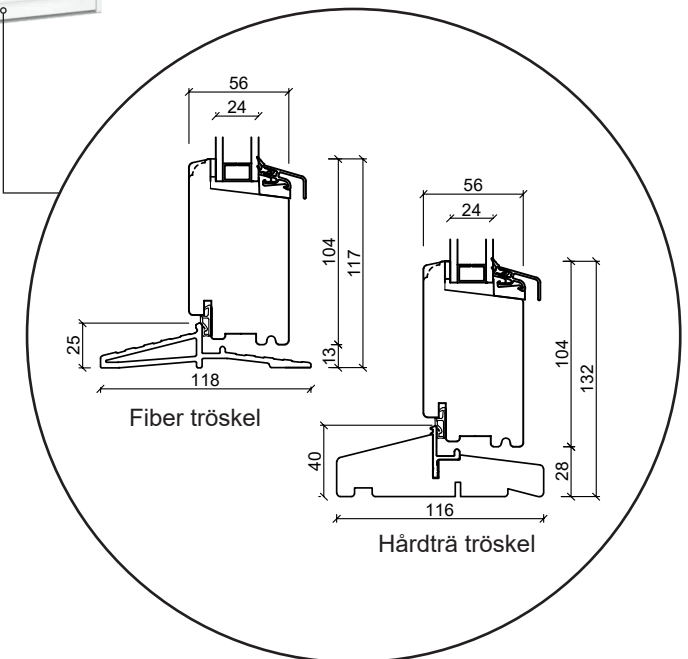
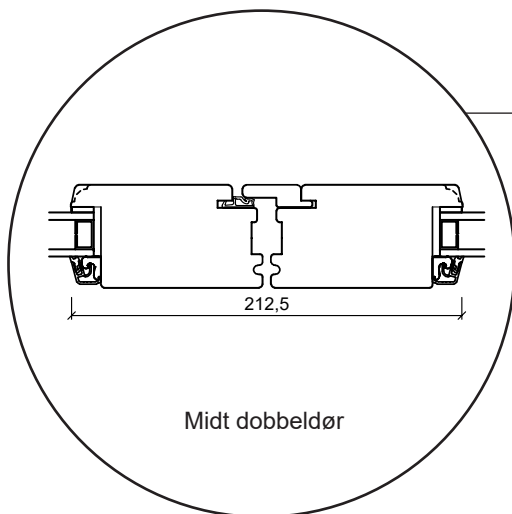
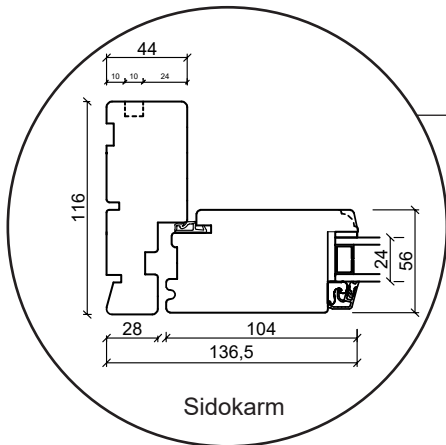
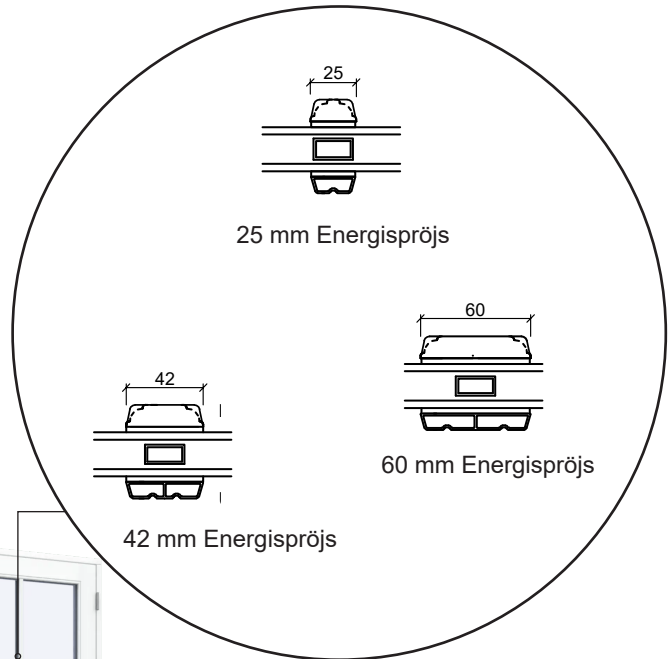
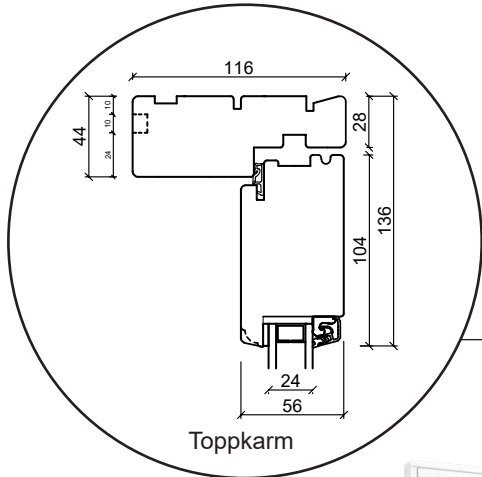


info@sparfonster.se

**SPARFÖNSTER**

# Dubbel altandörr, utåtgående

2-glas. 116mm karmdjup, trä



036 293 72 01

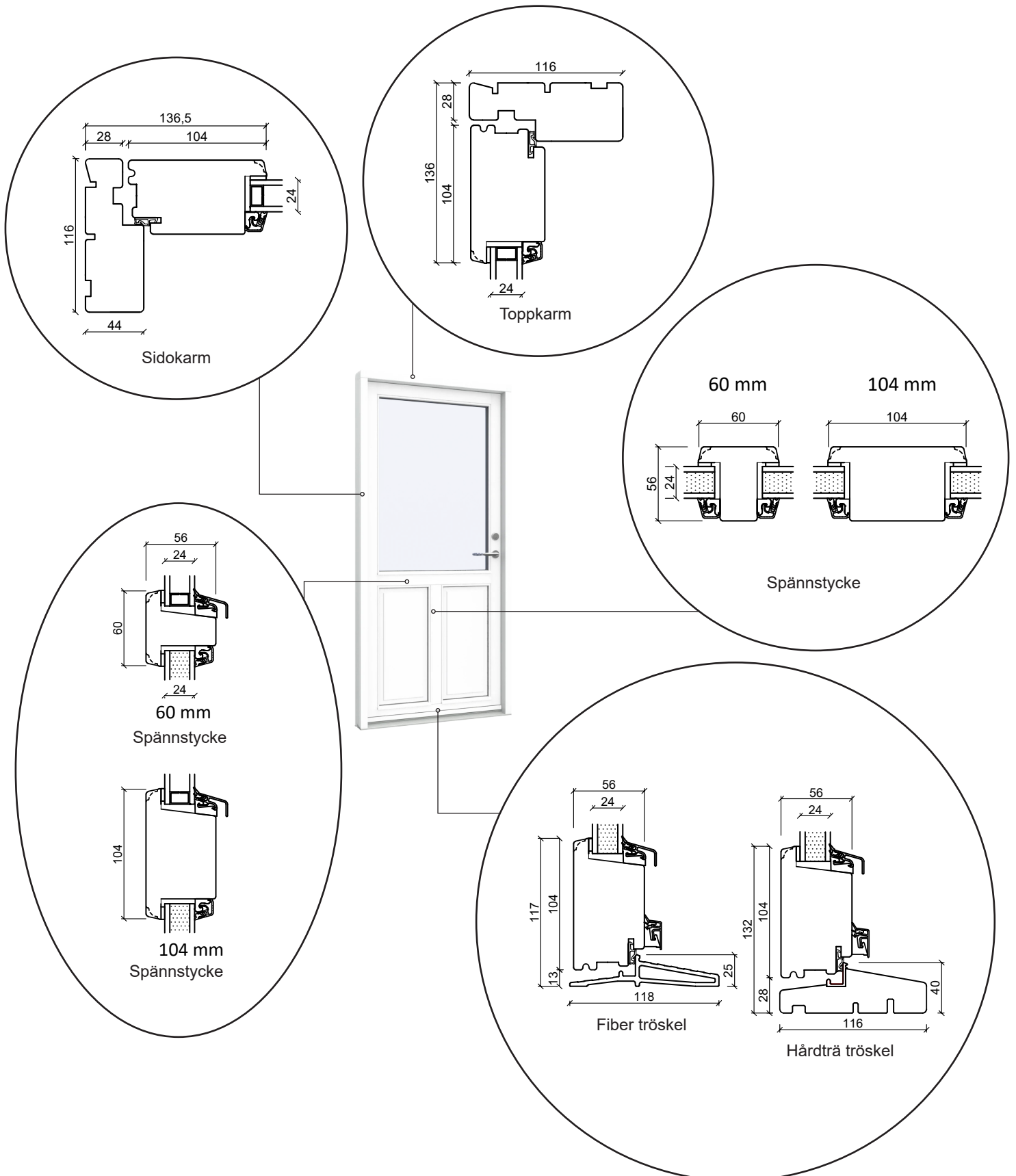


info@sparfonster.se

**SPARFÖNSTER**

# Ytterdörr, inåtgående

2-glas. 116mm karmdjup, trä



036 293 72 01

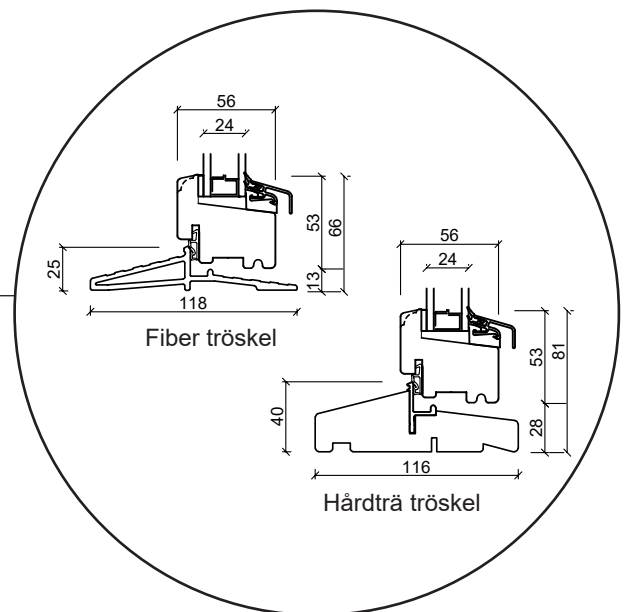
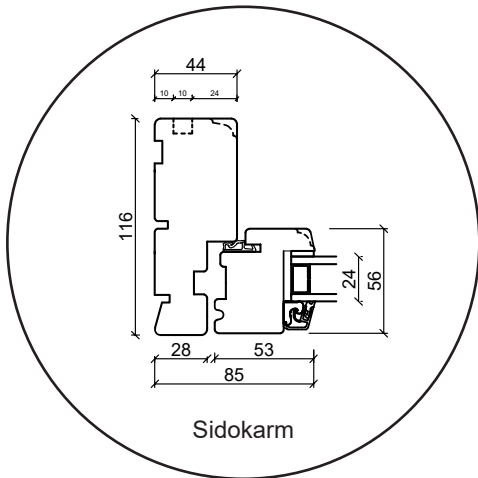
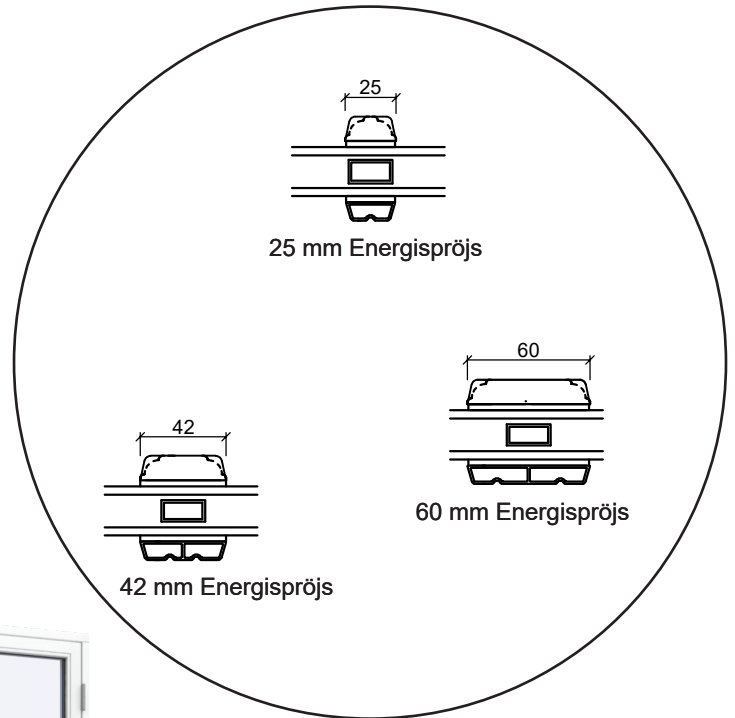
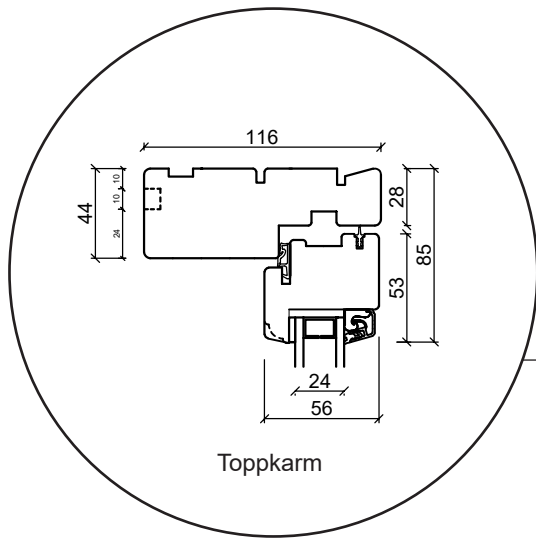


info@sparfonster.se

**SPARFÖNSTER**

# Fönsterdörr, utåtgående

## 2-glas. 116mm karmdjup, trä



036 293 72 01

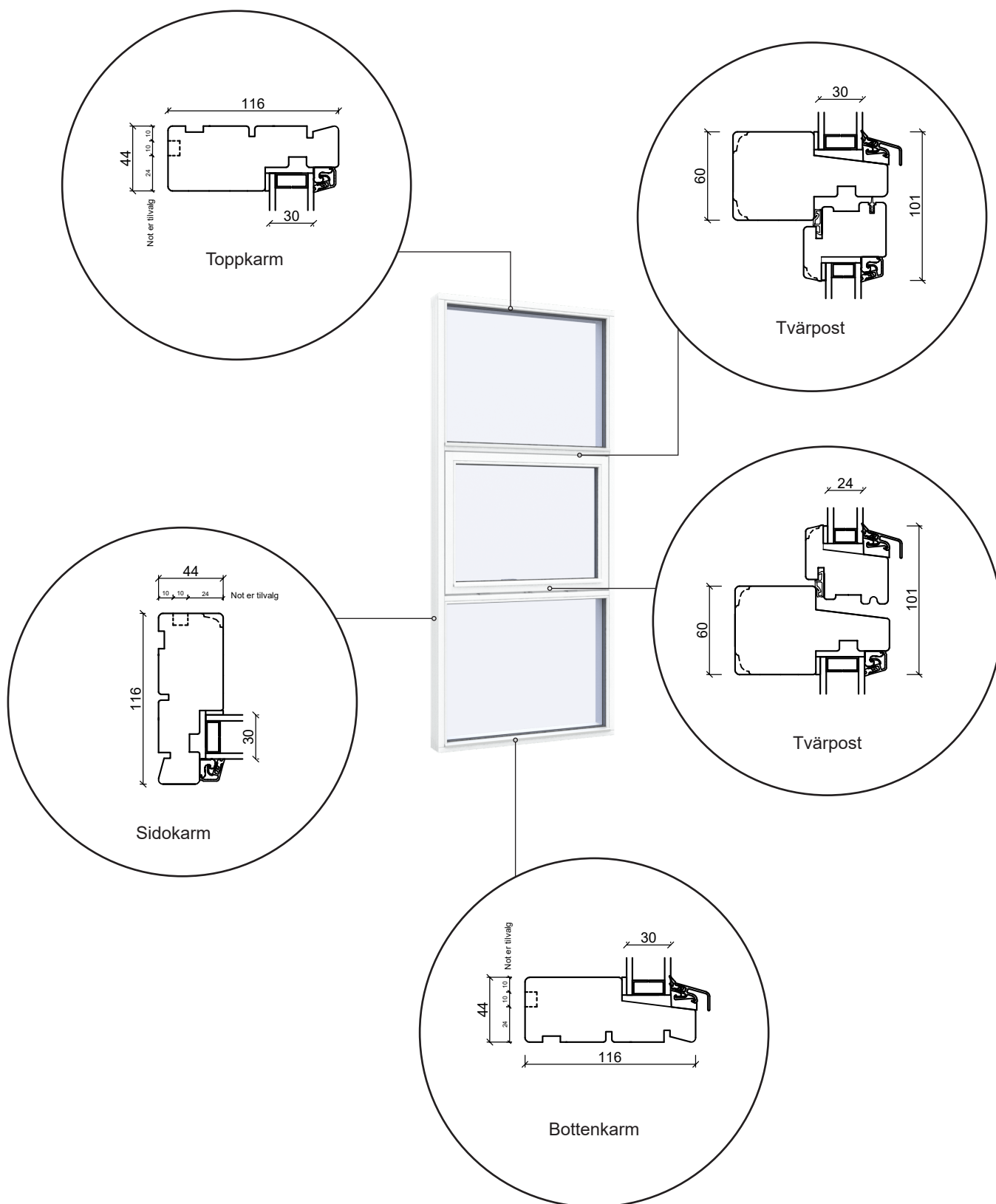


info@sparfonster.se

**SPARFÖNSTER**

# Glasparti

## 2-glas. 116mm karmdjup, trä



036 293 72 01

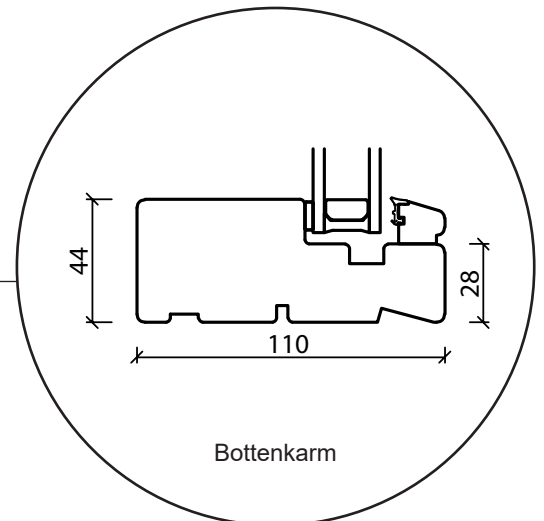
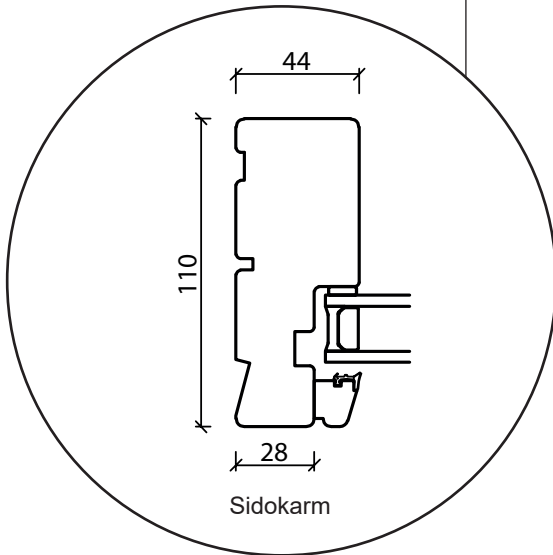
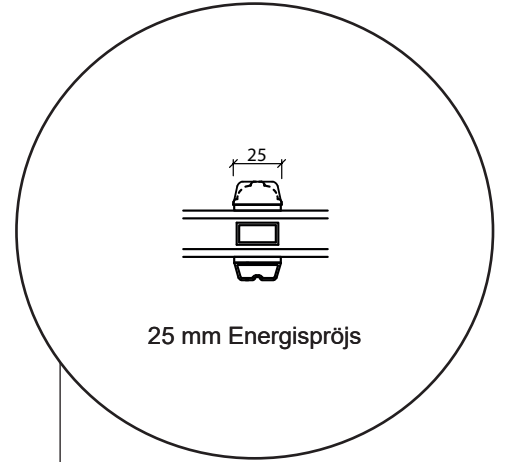
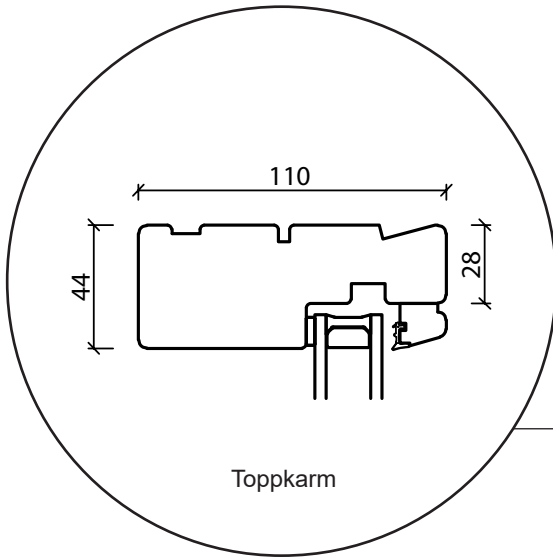


info@sparfonster.se

**SPARFÖNSTER**

# New Yorker vindue

2-glas. 110mm karmdjup, trä



036 293 72 01



info@sparfonster.se

**SPARFÖNSTER**